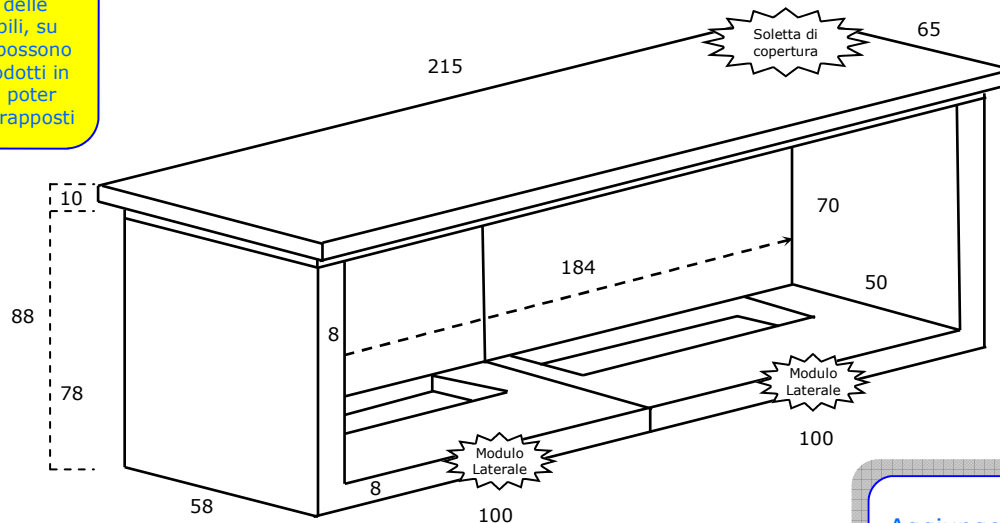


CABINA COMPONIBILE H. 88

Esempio: Cabina Componibile da cm. 200 H.88

I moduli laterali e centrali delle componibili, su richiesta, possono essere prodotti in modo da poter essere sovrapposti



Aggiungendo le prolunghe da 50 o 100 cm si può raggiungere qualsiasi misura

La cabina si compone di:

- Elementi laterali e centrali (di larghezza cm 50 o 100 a seconda delle esigenze) alti cm 78;
- Soletta di copertura a misura alta cm 10;

Altezza complessiva della cabina completa cm. 88

COMPO CM. 200 H. 88		COMPO CM. 300 H. 88		COMPO CM. 400 H. 88	
Misure interne	184 x 50 h. 70	Misure interne	284 x 50 h. 70	Misure interne	384 x 50 h. 70
Peso	Kg. 934	Peso	Kg. 1331	Peso	Kg. 1728
Codice	144906	Codice	144907	Codice	144908

Elementi singoli per la formazione delle cabine componibili				
ELEMENTO LATERALE DX O SX		ELEMENTO CENTRALE		
Misure interne	100 x 50 h. 70	Misure interne	100 x 50 h. 70	50 x 50 h. 70
Peso	Kg. 312	Peso	Kg. 242	121
Codice	144911	Codice	144912	144913
SOLETTA		BASAMENTO		
Misure interne	100 x 50 h. 10	Misure interne	100 x 50 h. 50	50 x 50 h. 50
Peso	Kg. 155	Peso	Kg. 245	Kg. 122,50
Codice	144930	Codice	144940	144941

CABINA COMPONENTIBILE H. 88

Esempio: Cabina Componibile da cm. 200 H.88
Sportelli in alluminio ciechi



Basamento da 1mt.:
esempio di 2 elementi
assemblati

COMPO CM. 200 H. 88		COMPO CM. 300 H. 88		COMPO CM. 400 H. 88	
SPORTELLO IN ALLUMINIO		SPORTELLO IN ALLUMINIO		SPORTELLO IN ALLUMINIO	
Codice ENEL	144906.1	Codice ENEL	144907.1	Codice ENEL	144908.1
Codice GAS	144906.2	Codice GAS	144907.2	Codice GAS	144908.2